

BSTA 410

BRUDERER+

PRECISION – SWISS MADE

**La solución perfecta
para sus necesidades.**





Nuestra experiencia – su beneficio.

Cada prensa automática BSTA es el resultado de décadas de experiencia que hemos querido poner al servicio de los clientes más exigentes.

En ellas podrán encontrar importantes innovaciones y soluciones a detalles pequeños que les permitirán producir con mayor eficacia. Convéznase Ud. mismo.

Las ventajas de la BSTA 410 en un vistazo.

Carrera regulable con sistema de equilibrio de las masas y la más moderna tecnología de control:

- para aplicaciones universales
- para diferentes alturas del útil

Sistema de guiado del carro térmicamente neutro con punto de vuelco a nivel de alimentación de banda:

- para mayor duración del útil entre rectificadores
- para calidad de la pieza óptima

Regulación del carro durante la marcha bajo condiciones de producción:

- para ajuste del útil óptimo

Unidad freno-embrague potente:

- para estabilidad dimensional de las piezas desde el primer hasta el último golpe y, por consiguiente, reducción de las piezas de desecho

Tolerancias micrométricas en el punto muerto inferior:

- para mayor estabilidad del proceso

Mecánica de precisión y exclusivo sistema cinemático (de palancas) de BRUDERER:

- para mayor fiabilidad y duración de vida de la mecánica completa

Función integrada de medición y control:

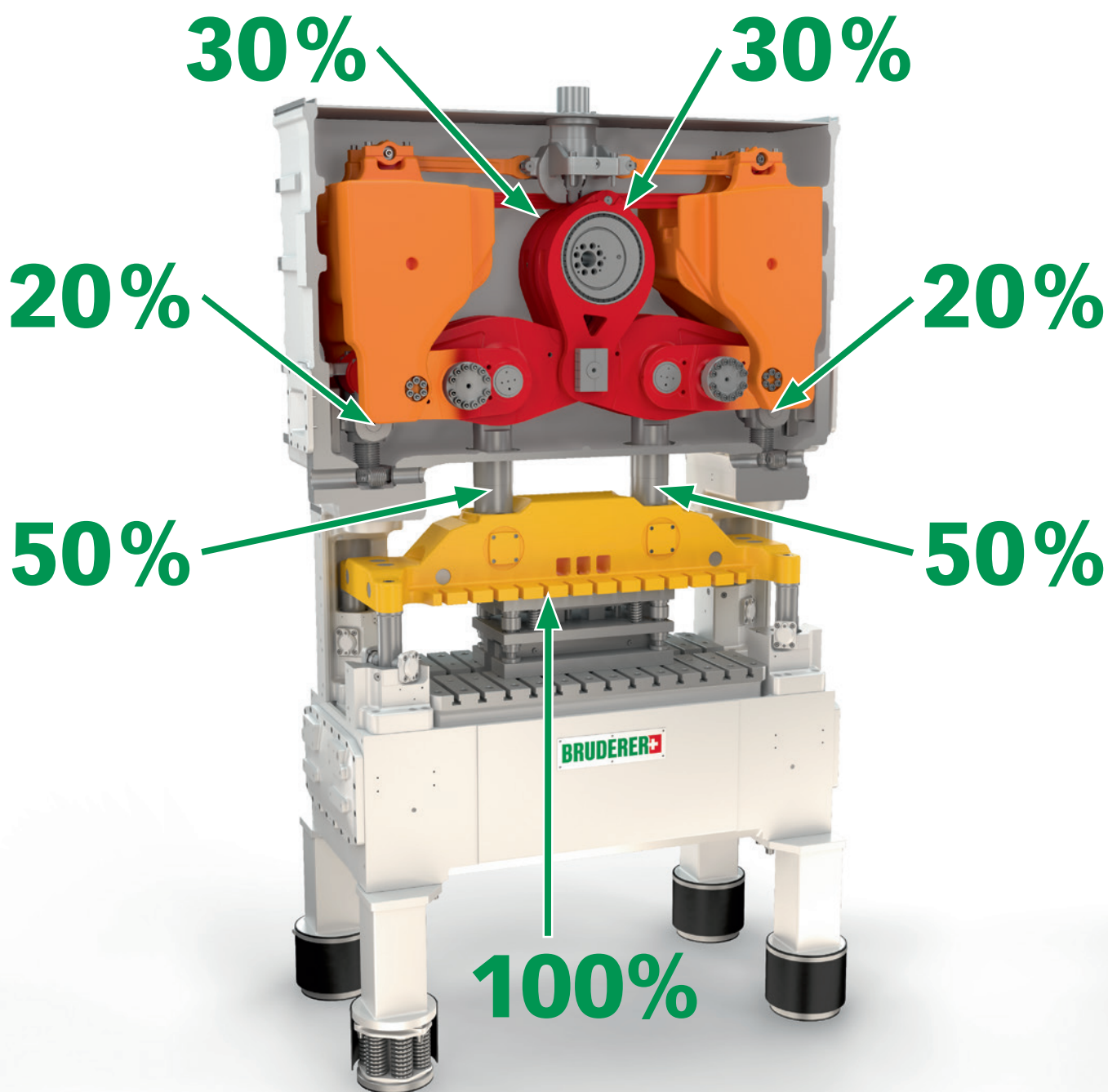
- para optimización del proceso gracias a la facilidad de uso de la máquina mediante el sencillo sistema de mando

Facilidad de conexión de los dispositivos periféricos:

- para integración rápida y máxima productividad

Fuerzas que actúan donde deben.

El sistema de palanca exclusivo y único de las prensas automáticas BSTA distribuye las cargas internas durante el proceso de estampación. Esta distribución de las cargas junto con las holguras reducidas de los cojinetes y el eficiente sistema de lubricación son elementos sumamente importantes que aseguran una larga duración y una constante precisión de la máquina.



Para producir con mayor velocidad, precisión y duración.

Para un proceso de estampación regulado.

Gracias al sistema de palancas exclusivo y único, los husillos de regulación del carro templados y rectificados absorben sólo el 20% de la carga total, cada uno. Esta solución permite regular la altura del carro durante el proceso de estampación y mantener el punto muerto inferior dentro de un margen de tolerancia muy estrecho.

Mayor duración del útil entre rectificadas gracias a una guía precisa.

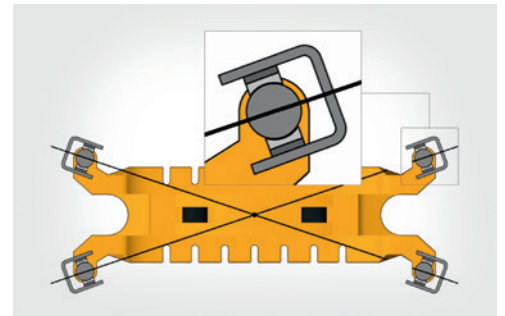
Para evitar que los punzones en el útil se desvíen en presencia de cargas excéntricas, las guías del carro están dispuestas a nivel de alimentación de la banda. Los cojinetes guía permiten compensar los efectos térmicos que actúan sobre las guías del carro. De esta manera se aumenta la duración del útil entre rectificadas decisivamente.

Mayor flexibilidad gracias a una correcta regulación.

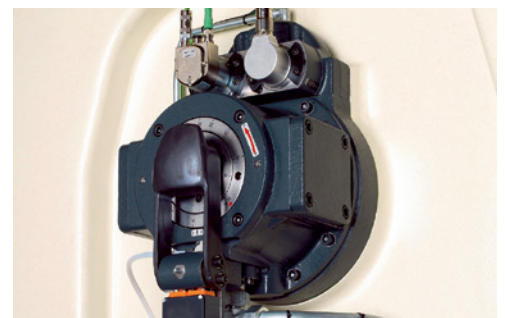
El cambio de carrera facilita una rápida y segura regulación de diferentes alturas de carreras, garantizando una elevada flexibilidad y versatilidad de empleo. La sincronización con el alimentador de banda se realiza automáticamente sin necesidad de otras intervenciones.



Regulación del carro durante la marcha bajo condiciones de producción.



La guía térmicamente neutra del carro permite compensar las dilataciones horizontales generadas por la fluctuación de la temperatura.



Mayor flexibilidad gracias al cambio de carrera rápido.

Acreditado en la vida cotidiana.

Muchas empresas líderes en el mundo se benefician de las ventajas de las prensas automáticas BRUDERER y, aplicando sus conocimientos de fabricación, producen con nuestras máquinas piezas de elevada precisión para productos indispensables en nuestra vida cotidiana.

Cuando se requiere la máxima disponibilidad y precisión con números de golpes más o menos elevados, la solución deben buscarla en BRUDERER: de ella se benefician los proveedores de la industria automotriz, los fabricantes de conectores para la industria electrónica, eléctrica o de ordenadores, los productores de piezas para relojes y de embalajes metálicos para la industria alimentaria, por citar sólo algunos ejemplos.

Nuestros clientes pueden contar con nuestros conocimientos y con la excelente precisión de nuestras prensas automáticas para fabricar productos de calidad.



Centros de competencia:

BRUDERER GMBH

Kieferstrasse 28, D - 44225 Dortmund
☎ +49 231 79 20 22-0, 📠 +49 231 71 91 53
info.de@bruderer.com

BRUDERER MACHINERY INC.

1200 Hendricks Causeway, Ridgefield, NJ 07657, USA
☎ +1 201 941 2121, 📠 +1 201 886 2010
info@brudereramericas.com

BRUDERER MACHINERY (SUZHOU) CO., LTD.

No. 485 Suhong Middle Road, Suzhou Industrial Park
Jiangsu Province, P.R. China 215027
☎ +86 512 6258 8292, 📠 +86 512 6258 8293
info.cn@bruderer.com

BRUDERER PRESSES (FAR EAST) PTE LTD.

65 Loyang Way, Singapore 508755
☎ +65 6546 8121, 📠 +65 6546 8131
info.sg@bruderer.com

BRUDERER PRESSES K.K.

Yakou 2306-2, Sakae-Machi, Inba-Gun, Chiba-Ken Japan 270-1502
☎ +81 476 801 788, 📠 +81 476 851 277
info.jp@bruderer.com

BRUDERER UK LTD.

Cradock Road, GB-Luton, Bedfordshire LU4 0JF
☎ +44 1582 56 03 00, 📠 +44 1582 57 06 11
info.uk@bruderer.com

Venta y servicio de asistencia:

BRUDERER (DONGGUAN) MACHINERY CO., LTD.

Unit E1-22, Changrong International Machinery
Hardware Business Mansion
ZhenAn Avenue WuSha Road, ChangAn Town
Dongguan City, P.R. China 523859
☎ +86 769 8188 8180, 📠 +86 769 8188 7797
info.bdg@bruderer.com

BRUDERER IBERICA, S.L.

Pol. Ind. Magarola Sud, C/. Cerámica 5 - Nave B-1
E-08292 Esparraguera (Barcelona)
☎ +34 93 770 84 60, 📠 +34 93 779 51 15
info.es@bruderer.com

BRUDERER PRESSES FRANCE S.A.R.L.

Z.I. du Petit Parc, F - 78920 Ecquevilly
☎ +33 1 34 75 00 40, 📠 +33 1 34 75 52 36
info.fr@bruderer.com

BRUDERER PRESSES INDIA PVT LTD.

No. 17 P, Sadaramangala Industrial Area
White Field Road, Kadugodi
Bangalore - 560048
☎ +91 80 2841 1049
info.in@bruderer.com

Red de distribuidores:

Véase www.brunderer.com

BRUDERER AG

Egnacherstrasse 44, CH-9320 Frasnacht, Switzerland
☎ +41 71 447 75 00, 📠 +41 71 447 77 80

Para obtener más información sobre BRUDERER, nuestros productos,
servicios y filiales, visite el sitio web www.brunderer.com

BRUDERER 

PRECISION – SWISS MADE