

Technické údaje BSTA 410.

BSTA 410-110

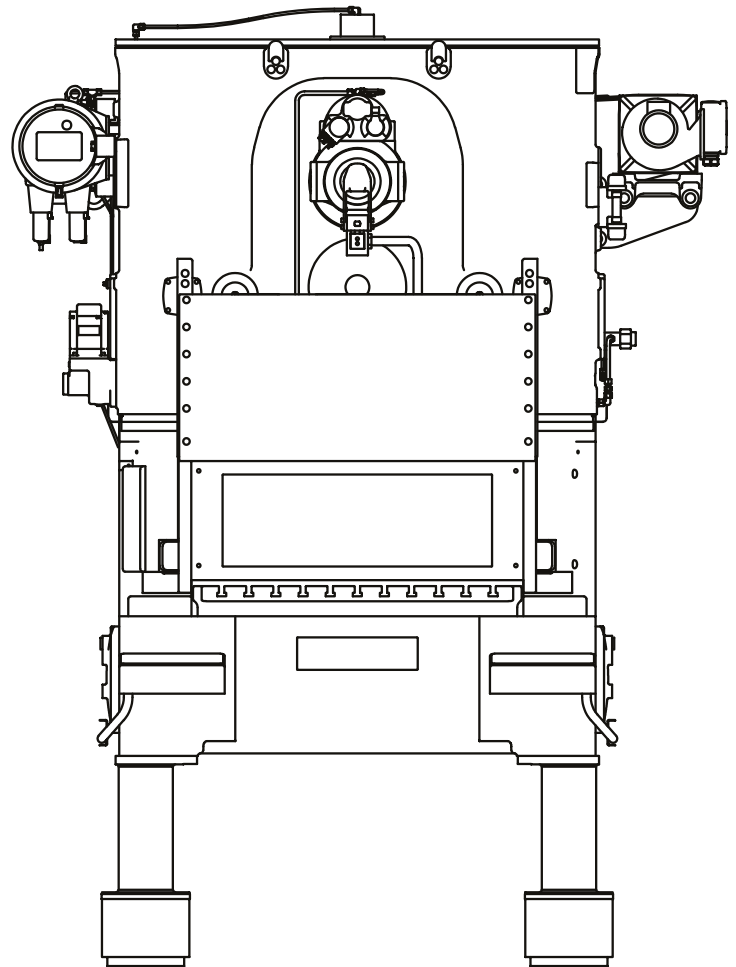
Jmenovitá síla		kN	410
Prostor pro nástroj	Délka	mm	1100
Počet zdvihů	Min.	1/min	100
- Nastavitelný zdvih	Max.	1/min	1600
Napětí sítě (EN 60204) ^{A)}		V	400
Frekvence sítě (EN 60204) ^{A)}		Hz	50/60
Příkon ^{B)}	Max.	kVA	86
Řídící napětí		VDC	24
Výkon hlavního hnacího motoru		kW	28
Pneumatická přípojka R 1/2"	Min.	bar	7
	Max.	bar	10
Nastavitelný zdvih (standardní) ^{A)}		mm	8/13/16/
- Velikosti zdvihu		mm	19/25/32/
		mm	38/44/47
Pevný zdvih ^{A)}	Max.	mm	64
Přestavení beranu		mm	64
Vestavná výška nástroje (podle zdvihu)	Min.	mm	214,5
	Max.	mm	298
Plocha upínací desky	Délka	mm	1080
	Šířka	mm	650
	Výška ^{C)}	mm	1266
Plocha beranu	Délka	mm	980
	Šířka	mm	420
Vstupní výška pásoviny	Min.	mm	60
	Max.	mm	140
Průchodná šířka pásoviny (stroj)	Max.	mm	250
Otvor základové desky	Délka	mm	1060
	Šířka	mm	200

ROZMĚRY^{D)}

Stroj (standardní podávací zařízení)	Délka	mm	2369
- s poloautomatickým nastavením zdvihu	Šířka	mm	1263
	Výška	mm	3200
	Hmotnost (cca)	kg	8850

PODÁVACÍ ZAŘÍZENÍ

Standardní	BBV 191
Varianty	BBV 180
	BSV 75
	BSV 170
	BSV 300
	BZV 61



^{A)} Varianty na vyžádání.

^{B)} Včetně standardních zásuvek pro periferní zařízení.

^{C)} Nad podlahou.

^{D)} Bez elektrické skříně, chladiče oleje a periferních zařízení.

Technické změny vyhrazeny.