

Teknik Bilgiler

BSTA 200.

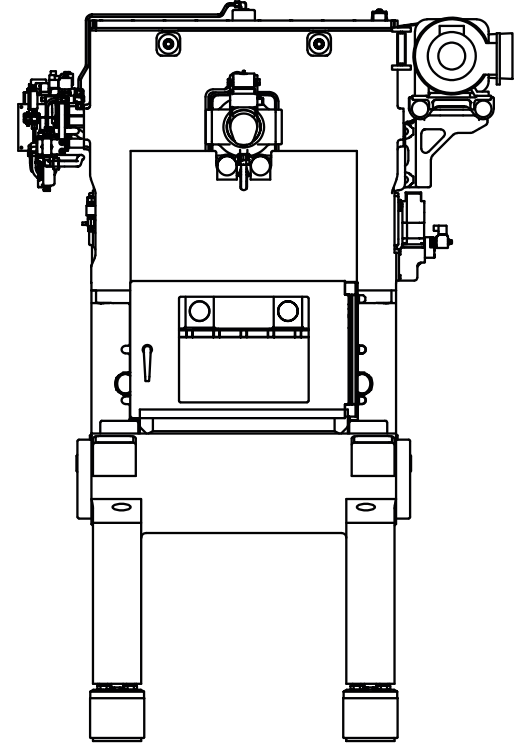
			BSTA 200-60	BSTA 200-70	BSTA 200HS-60
Nominal Kuvvet		kN	200	200	200
Kalıp Yükleme Alanı	Sol - Sağ	mm	600	700	600
Strok Hızı - Strok-Ayarı	Min.	1/min	100	100	100
	Maks.	1/min	2000	2000	2300
Şebeke Voltajı (EN 60204) ^{A)}		V	400	400	400
Şebeke Frekans (EN 60204) ^{A)}		Hz	50/60	50/60	50/60
Bağlanmış Yük ^{B)}	Maks.	kVA	59	59	70
Kontrol Voltajı		VDC	24	24	24
Ana Motor Tahrik Gücü		kW	15	15	18,5
Basınçlı hava bağlantısı R 1/2"	Min.	bar	6	6	6
	Maks.	bar	10	10	10
Strok-Ayarı (Standart) ^{A)} - Strok uzunlukları		mm	8/13/	8/13/	4/6/8/
		mm	16/19/25/	16/19/25/	13/16/19/
		mm	32/38	32/38	25/32/34
Sabit Strok ^{A)}	Maks.	mm	44	44	-
Koç Ayarlama		mm	40	40	40
Kalıp Yükleme Yüksekliği (strok yüksekliklerine göre)	Min.	mm	181	181	183
	Maks.	mm	236	236	238
Takma Plakası Alanı	Sol - Sağ	mm	590	690	590
	Ön - Arka	mm	426	426	426
	Yükseklik ^{C)}	mm	1100	1100	1100
Koç Alanı	Sol - Sağ	mm	590	690	590
	Ön - Arka	mm	270	270	270
Band Giriş Yüksekliği	Min.	mm	50	50	50
	Maks.	mm	120	120	120
Band Geçiş Genişliği (Makina)	Maks.	mm	190	190	190
Ana Plaka Açıklığı	Sol - Sağ	mm	540	640	540
	Ön - Arka	mm	160	160	160

MAKINA ÖLÇÜLERİ^{D)}

Makina (standart şerit besleme ünitesi)	Sol - Sağ	mm	1700	1790	1683
- Yarı Otomatik Strok Ayarlamalı	Ön - Arka	mm	915	915	910
	Yükseklik	mm	2460	2460	2460
	Ağırlık (yaklaşık)	kg	3300	3500	3600

BAND BESLEME ÜNİTESİ

Standart	BBV 180	BSV 170
Çeşitler	BSV 75	
	BSV 170	
	BZV 61	



^{A)} Talep üzerine opsiyonlar mümkündür.

^{B)} Periferi üniteleri için standart elektrik prizi dahil.

^{C)} Zemin seviyesine göre olan yükseklik.

^{D)} Elektrik kabini, yağ soğutucusu ve çevre ekipmanı olmadan.

Teknik değişiklik hakları saklıdır.