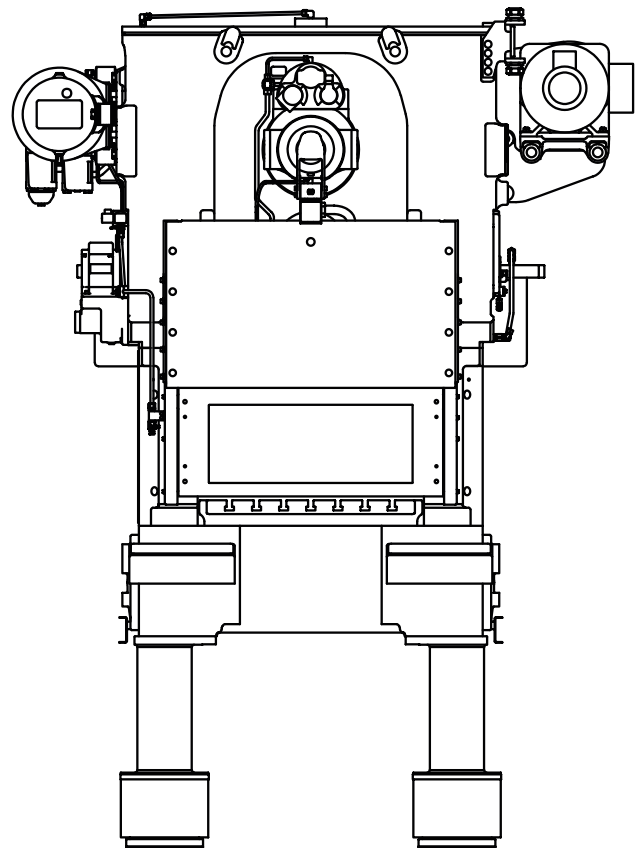


# Technische Daten BSTA 280F.

			<b>BSTA 280F-75</b>	<b>BSTA 280F-88</b>
Nennkraft		kN	280	280
Werkzeugeinbauöffnung	L - R	mm	750	880
Hubzahl - Festhub	Min.	1/min	100	100
	Max.	1/min	1800 <sup>3)</sup>	1800 <sup>3)</sup>
Netzspannung (EN 60204) <sup>A)</sup>		V	400	400
Netzfrequenz (EN 60204) <sup>A)</sup>		Hz	50/60	50/60
Anschlussleistung <sup>B)</sup>	Max.	kVA	78/88 <sup>3)</sup>	78/88 <sup>3)</sup>
Steuerspannung		VDC	24	24
Antriebsleistung Hauptmotor		kW	22/29 <sup>3)</sup>	22/29 <sup>3)</sup>
Druckluftanschluss R 1/2"	Min.	bar	7	7
	Max.	bar	10	10
Festhub <sup>1)</sup> - 5 Optionen	Max.	mm	12.7/15.9/	12.7/15.9/
		mm	19/25.4/31.8	19/25.4/31.8
Stösselverstellweg		mm	51	51
Werkzeugeinbauhöhe (je nach Hub)	Min.	mm	178.5	178.5
	Max.	mm	239	239
Aufspannplattenfläche	L - R	mm	740	870
	V - H	mm	536	536
	Höhe <sup>C)</sup>	mm	1154	1154
Stösselfläche	L - R	mm	646	776
	V - H	mm	360	360
Bandeinlaufhöhe	Min.	mm	50	50
	Max.	mm	120	120
Banddurchlassbreite (Presse)	Max.	mm	230	230
Grundplattenöffnung	L - R	mm	700	830
	V - H	mm	180	180
<b>ABMESSUNGEN<sup>D)</sup></b>				
Maschine (Standard Vorschub) - Festhub <sup>1)</sup>	L - R	mm	2063	2067
	V - H	mm	1166	1166
	Höhe	mm	2730	2730
	Gewicht (ca.)	kg	5450	5750
<b>VORSCHUBAPPARATE</b>				
	Standard	BBV 180		
	Varianten	BSV 75		
		BSV 170		
		BZV 61		



<sup>A)</sup> Varianten auf Anfrage.

<sup>B)</sup> inkl. Standardsteckdosen für Peripheriegeräte.

<sup>C)</sup> über Flur.

<sup>D)</sup> ohne Elektroschrank, Ölkühler und Peripheriegeräte.

<sup>1)</sup> Standardmaschine mit Festhub.

<sup>3)</sup> Festhubmaschine mit 2000 1/min.

Technische Änderungen vorbehalten.