

**BSTA 410**

**BRUDERER+**

PRECISION – SWISS MADE

**Für Ihre Bedürfnisse  
die perfekte Lösung.**





# Unsere Erfahrung – Ihr Vorteil.

In jedem BSTA-Stanzautomaten steckt die Summe unserer jahrzehntelangen Erfahrung mit anspruchsvollsten Kunden.

Grosse Innovationen und kleine Detaillösungen tragen dazu bei, dass Sie mit unseren Maschinen wirtschaftlicher produzieren können. Überzeugen Sie sich selbst.

## Die Vorteile des BSTA 410 auf einen Blick.

### **Verstellhub mit Massenausgleich und modernste Steuerungstechnologie:**

- für universelle Einsatzmöglichkeiten
- für verschiedenste Hubhöhen

### **Thermoneutrale Stösselführung mit Kipp-Punkt in der Bandlaufe Ebene:**

- für hohe Werkzeugstandzeiten
- für optimale Teilequalität

### **Stösselverstellung während des Laufs unter Produktionsbedingungen:**

- für optimale Werkzeugeinstellung

### **Leistungsfähige Kupplung -Bremseinheit:**

- für besseren Erst- und Letztschlag und damit weniger Ausschuss

### **Im Mikrobereich gehaltene Toleranzen in der UT-Lage:**

- für höhere Prozess-Sicherheit

### **Präzise Mechanik und einzigartiges BRUDERER-Antriebs- und -Hebelsystem:**

- für mehr Zuverlässigkeit und Langlebigkeit der gesamten Mechanik

### **Integrierte Mess- und Überwachungsfunktion:**

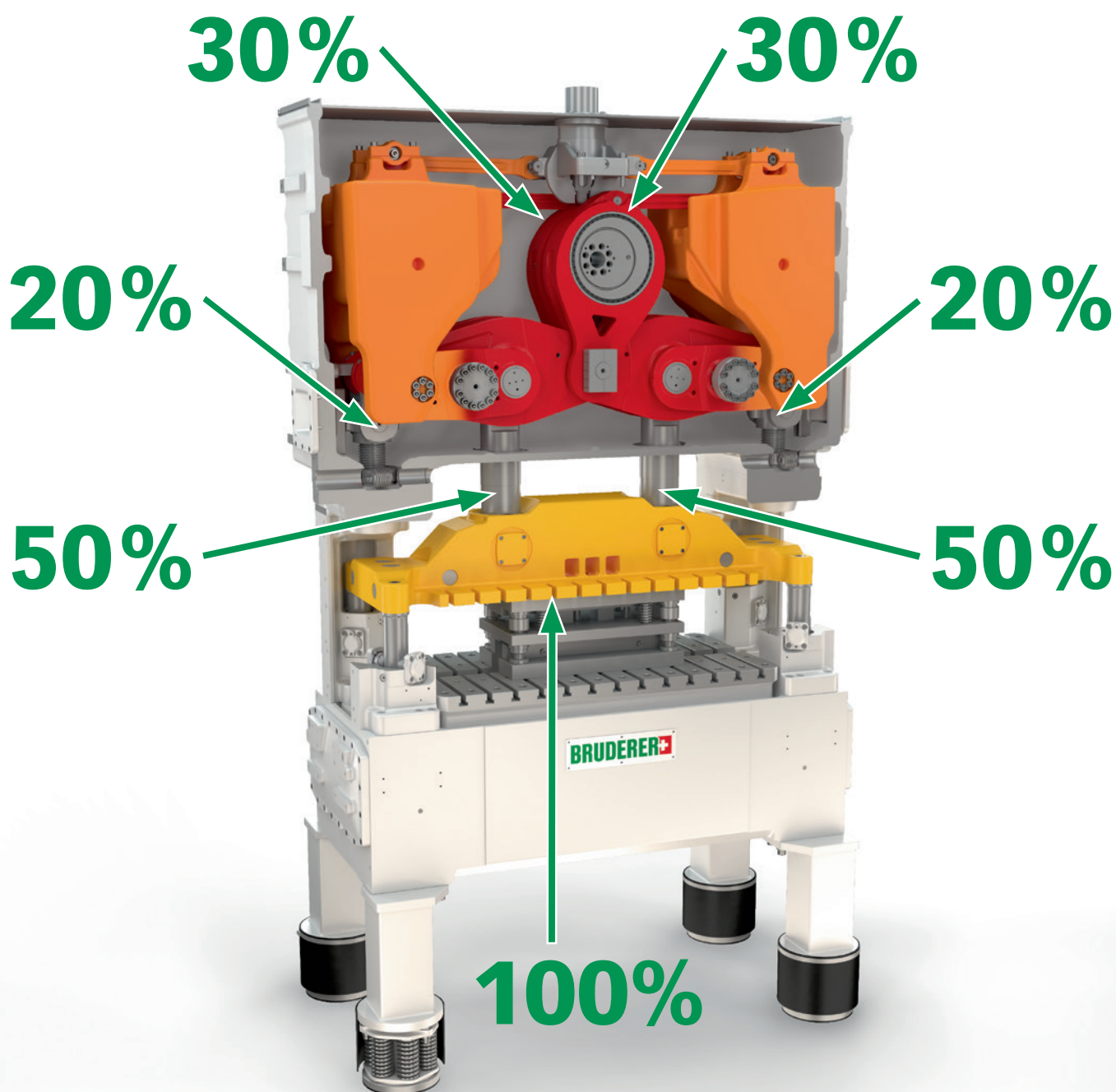
- optimierter Prozess durch einfache Bedienung über die Steuerung

### **Einfache Anbindung von Peripheriegeräten:**

- für schnellere Integration und maximale Produktivität

# Hier wirken die Kräfte an den richtigen Stellen.

Das einzigartige Hebelsystem der BSTA-Stanzautomaten verteilt die durch den Stanzprozess erzeugte Last im System. Diese Lastverteilung, die geringen Lagerspiele und das effiziente Schmiersystem sind entscheidende Gründe für die hohe Langlebigkeit und gleichbleibende Präzision der Maschine.



# Damit Sie schneller, länger und präziser produzieren können.

## Für einen geregelten Stanzbetrieb.

Die gehärteten und geschliffenen Spindeln der Stösselverstellung nehmen durch das einzigartige Hebelsystem nur je 20 % der Gesamtlast auf. Dank dieser Konstruktion ist es möglich, die Stösselhöhe während des Stanzbetriebs zu regeln und die UT-Lage jederzeit in engsten Toleranzen zu halten.

## Längere Werkzeugstandzeiten dank guter Führung.

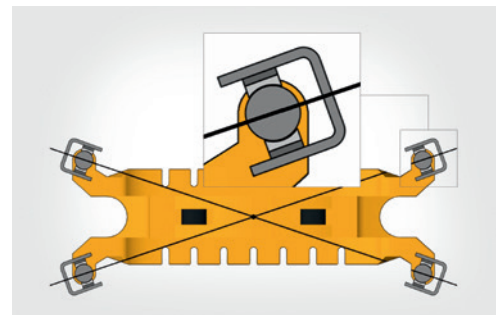
Um ein Auslenken der Stempel im Werkzeug bei aussermittigen Belastungen zu verhindern, sind die Führungselemente des Stössels ausschliesslich in der Bandlaufebene angeordnet. Die verwendeten Gleitlager kompensieren thermische Einflüsse auf die Stösselführungen. Damit werden die Werkzeugstandzeiten entscheidend erhöht.

## Mehr Flexibilität mit der richtigen Einstellung.

Der Hubwechsel ermöglicht das schnelle und sichere Einstellen von verschiedenen Hubhöhen. So sind hohe Flexibilität und vielseitiger Einsatz garantiert. Ohne zusätzliche Eingriffe wird dabei die Vorschubphase des Bandvorschubes synchronisiert.



Stösselverstellung während des Laufs unter Produktionsbedingungen.



Thermoneutrale Stösselführung zur Kompensation der horizontalen Ausdehnungen bei Temperaturunterschieden.



Schneller Hubwechsel für mehr Flexibilität.

# In der Praxis bewährt.

Weltweit setzen viele führende Unternehmen auf die Vorteile der BRUDERER-Stanzautomaten und produzieren mit ihrem Fertigungs-Know-how auf unseren Maschinen hochpräzise Teile für Produkte, die aus unserem täglichen Leben nicht mehr wegzu-denken sind.

Überall, wo höchste Verfügbarkeit und Präzision in hohen oder tiefen Hubzahlen gefragt sind, kommt BRUDERER zum Einsatz – bei Automobilzulieferern, bei der Herstellung von Steckern für die Elektronik-, Elektro- oder Computerindustrie, von Teilen für Uhrwerke oder von Metallverpackungen für die Nahrungsmittel-industrie, um nur einige wenige Beispiele zu nennen.

So unterstützen wir unsere Kunden mit unserem Know-how und dem Präzisionsplus unserer Stanzautomaten bei der Herstellung ihrer Qualitätsprodukte.



## Kompetenzzentren:

### **BRUDERER GMBH**

Kieferstrasse 28, D - 44225 Dortmund  
☎ +49 231 79 20 22-0, 📠 +49 231 71 91 53  
info.de@bruderer.com

### **BRUDERER MACHINERY INC.**

1200 Hendricks Causeway, Ridgefield, NJ 07657, USA  
☎ +1 201 941 2121, 📠 +1 201 886 2010  
info@brudereramericas.com

### **BRUDERER MACHINERY (SUZHOU) CO., LTD.**

No. 485 Suhong Middle Road, Suzhou Industrial Park  
Jiangsu Province, P.R. China 215027  
☎ +86 512 6258 8292, 📠 +86 512 6258 8293  
info.cn@bruderer.com

### **BRUDERER PRESSES (FAR EAST) PTE LTD.**

65 Loyang Way, Singapore 508755  
☎ +65 6546 8121, 📠 +65 6546 8131  
info.sg@bruderer.com

### **BRUDERER PRESSES K.K.**

Yakou 2306-2, Sakae-Machi, Inba-Gun, Chiba-Ken Japan 270-1502  
☎ +81 476 801 788, 📠 +81 476 851 277  
info.jp@bruderer.com

### **BRUDERER UK LTD.**

Cradock Road, GB-Luton, Bedfordshire LU4 0JF  
☎ +44 1582 56 03 00, 📠 +44 1582 57 06 11  
info.uk@bruderer.com

## Verkauf und Service:

### **BRUDERER (DONGGUAN) MACHINERY CO., LTD.**

Unit E1-22, Changrong International Machinery  
Hardware Business Mansion  
ZhenAn Avenue WuSha Road, ChangAn Town  
Dongguan City, P.R. China 523859  
☎ +86 769 8188 8180, 📠 +86 769 8188 7797  
info.bdg@bruderer.com

### **BRUDERER IBERICA, S.L.**

Pol. Ind. Magarola Sud, C/. Cerámica 5 - Nave B-1  
E - 08292 Esparraguera (Barcelona)  
☎ +34 93 770 84 60, 📠 +34 93 779 51 15  
info.es@bruderer.com

### **BRUDERER PRESSES FRANCE S.A.R.L.**

Z.I. du Petit Parc, F - 78920 Ecquevilly  
☎ +33 1 34 75 00 40, 📠 +33 1 34 75 52 36  
info.fr@bruderer.com

### **BRUDERER PRESSES INDIA PVT LTD.**

No. 17 P, Sadaramangala Industrial Area  
White Field Road, Kadugodi  
Bangalore - 560048  
☎ +91 80 2841 1049  
info.in@bruderer.com

## Vertriebspartner:

Sie finden unsere Vertriebspartner auf unserer  
Website unter **www.bruderer.com**

### **BRUDERER AG**

Egnacherstrasse 44, CH - 9320 Frasnacht  
☎ +41 71 447 75 00, 📠 +41 71 447 77 80

Mehr Informationen über BRUDERER, unsere Produkte,  
Dienstleistungen und Niederlassungen auf [www.bruderer.com](http://www.bruderer.com)

**BRUDERER**   
PRECISION – SWISS MADE