

**BSTA 1600**

**BRUDERER+**

PRECISION – SWISS MADE

**强大的冲压能力，帮助您  
实现高效生产**





# 我们的经验 — 为你创造价值

每一台 BSTA 的冲床都蕴含了我们几十年积累的经验，以满足我们高要求的客户的需求。

关注每一个细节的重要创新和解决方案，帮助你更高效地使用我们的机器。你亲自来试试吧。

## BSTA 1600

### 冲床的特长：

#### 多级可调行程，完美的质量平衡系统，最新的电气控制技术：

- 运用广泛，通用性强
- 提供多种行程高度

#### 热平衡的滑块导向系统和进料平面设置在同一水平面上内，防止因偏心载荷而引起的偏转的影响：

- 延长模具寿命
- 最优化冲压件质量

#### 冲压过程中的滑块高度动态调整：

- 最简化模具的设定

#### 强大的离合器和刹车系统：

- 保证首冲和末冲的质量，从而减少废品

#### 微米级的下死点保持精度：

- 提高冲压过程的稳定性

#### 精密的构造，独特的 BRUDERER 驱动和杠杆系统：

- 通过整个机械系统，实现最高的可靠性和最长的耐用性

#### 测量，监控系统和冲床整合为一体

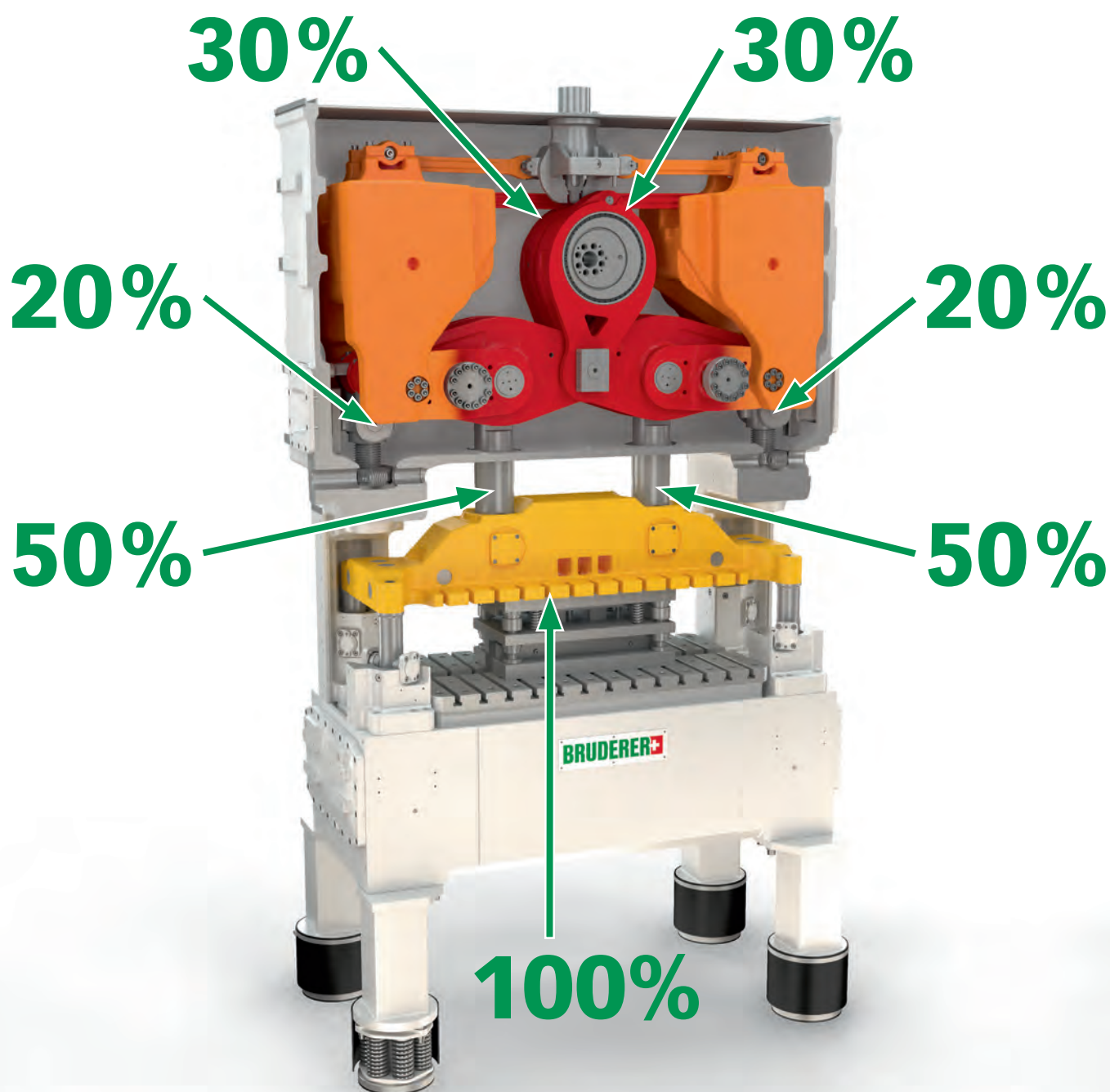
- 通过控制系统来实现冲压过程的最优化

#### 方便的周边设备接口：

- 快速整合，实现最高生产效率

# 让载荷分布在最佳的地方

得益于独特的 BRUDERER 冲床的杠杆系统，滑块所承受的负载被巧妙地分解。这种载荷分配系统，绝对最小的轴承间隙和高效的润滑系统是 BRUDERER 冲床获得极长寿命和极高精度的关键。



# 确保让你冲压得 更快，更持久， 精度更高

## 可调控的冲压过程

由于独特的杠杆系统，硬质处理过的滑块调节螺杆单边只承受总载荷的 20%。这种结构实现了冲压过程中的滑块高度动态调整，并使下死点自始至终保持在最小的偏移范围。

## 良好的滑块导向系统，保证更长的模具寿命

为防止冲压过程中由于偏心载荷而引起模具冲头的偏移，滑块的导向装置巧妙地与进料平面设置在同一水平面内。独特设计的滑块导向轴承可以有效地补偿因热变形而对滑块导轨所产生的影响，从而增加模具的使用寿命。

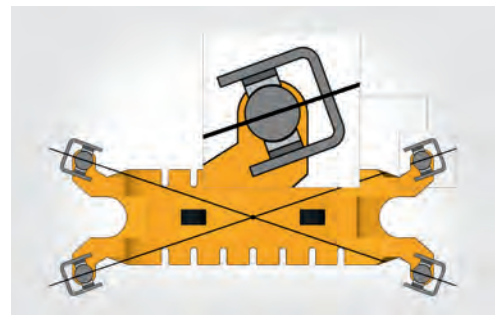
## 卓越的设计，更大的灵活性

快速的行程变换功能可以帮助客户快速且安全地设定不同的行程高度，从而确保更大的灵活性和更广的适用性。

送料机的送料角度是同步设定的，不需要额外的操作。



冲压过程中的滑块动态调整



热平衡的滑块导向装置补偿水平方向上的热变形



快速更换行程，更大的灵活性

# 成熟的实际应用

遍布全球的许多领先的公司长久以来信赖 BRUDERER 全自动冲床所提供的卓越性能，使用我们的机器来实现他们专业的冲压技术，制造高度精密的零件，它们被广泛运用在我们日常生活中不可缺少的产品上。

无论客户在哪里的备件服务可达性，无论在高速还是低速时，客户的精度要求有多高，BRUDERER 总能够满足各行各业的客户的需要 - 汽车行业的供应商，电子连接器制造商，电气工程和计算机产业，钟表零件和食品金属包装工业等，仅列举小部分的运用领域。

用我们的专业技术，提供更高的精度，制造高品质的产品，这就是我们如何来支持我们客户的。



## 技术中心:

### BRUDERER GMBH

Kieferstrasse 28, D-44225 Dortmund

☎ +49 231 79 20 22-0, 📠 +49 231 71 91 53

info.de@bruderer.com

### BRUDERER MACHINERY INC.

1200 Hendricks Causeway, Ridgefield, NJ 07657, USA

☎ +1 201 941 2121, 📠 +1 201 886 2010

info@brudereramericas.com

### 博瑞达机械(苏州)有限公司

中国江苏省苏州工业园区苏虹中路 485 号, 215027

☎ +86 512 6258 8292, 📠 +86 512 6258 8293

info.cn@bruderer.com

### BRUDERER PRESSES (Far East) Pte Ltd.

65 Loyang Way, Singapore 508755

☎ +65 6546 8121, 📠 +65 6546 8131

info.sg@bruderer.com

### BRUDERER PRESSES K.K.

Yakou 2306-2, Sakae-Machi, Inba-Gun,

Chiba-Ken Japan 270-1502

☎ +81 476 801 788, 📠 +81 476 851 277

info.jp@bruderer.com

### BRUDERER UK LTD.

Cradock Road, GB-Luton, Bedfordshire LU4 0JF

☎ +44 1582 56 03 00, 📠 +44 1582 57 06 11

info.uk@bruderer.com

## 销售和服务:

### 博瑞达(东莞)贸易有限公司

中国广东省东莞市长安镇振安大道乌纱路段

长荣国际机械五金广场商贸大厦 E1-22, 523859

☎ +86 769 8188 8180, 📠 +86 769 8188 7797

info.bdg@bruderer.com

### BRUDERER IBERICA, S.L.

Pol. Ind. Magarola Sud, C/. Cerámica 5-Nave B-1

E-08292 Esparraguera (Barcelona)

☎ +34 93 770 84 60, 📠 +34 93 779 51 15

info.es@bruderer.com

### BRUDERER PRESSES FRANCE S.A.R.L.

Z.I. du Petit Parc, F-78920 Ecquevilly

☎ +33 1 34 75 00 40, 📠 +33 1 34 75 52 36

info.fr@bruderer.com

### BRUDERER PRESSES INDIA PVT LTD.

2, Chandragupta Estate, Ground Floor, Andheri Link Road

Near Monginis Andheri West, Mumbai 400 053, India

☎ +91 22 6695 1945/46, 📠 +91 22 6695 1948

info.in@bruderer.com

## 代理分销商:

详见公司网站 [www.brunderer.com](http://www.brunderer.com)

### BRUDERER AG

Egnacherstrasse 44, CH-9320 Frasnacht, Switzerland

☎ +41 71 447 75 00, 📠 +41 71 447 77 80

了解更多 BRUDERER 公司和我们的产品, 服务以及子公司信息,  
请访问 [www.brunderer.com](http://www.brunderer.com)

**BRUDERER**   
PRECISION – SWISS MADE