

Technische Daten BSTA 710.

BSTA 710-220

Nennkraft		kN	710
Werkzeugeinbauöffnung	L - R	mm	2200
Hubzahl - Verstellhub	Min. Max.	1/min 1/min	100 850
Netzspannung (EN 60204) ^{A)}		V	400
Netzfrequenz (EN 60204) ^{A)}		Hz	50/60
Anschlussleistung ^{B)}	Max.	kVA	105
Steuerspannung		VDC	24
Antriebsleistung Hauptmotor		kW	37
Druckluftanschluss R 1/2"	Min. Max.	bar bar	7 10
Verstellhub (Standard) ^{A)} - Hubgrößen		mm mm mm	16/19/26/ 35/43/51/ 58/63
Festhub ^{A)}	Max.	mm	82
Stösselverstellweg		mm	76
Werkzeugeinbauhöhe (je nach Hub)	Min. Max.	mm mm	240.5 340
Aufspannplattenfläche	L - R V - H Höhe ^{C)}	mm mm mm	2190 970 1295
Stösselfläche	L - R V - H	mm mm	2030 510
Bandeinlaufhöhe	Min. Max.	mm mm	70 160
Banddurchlassbreite (Presse)	Max.	mm	490
Grundplattenöffnung	L - R V - H	mm mm	2160 250

ABMESSUNGEN^{D)}

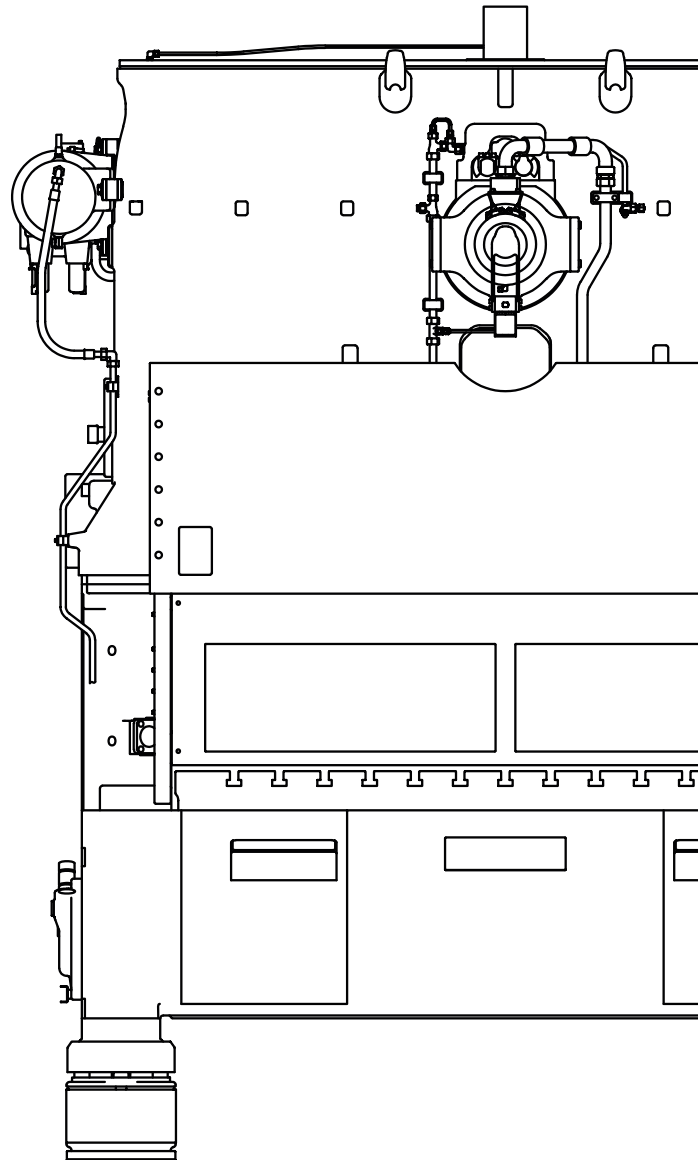
Maschine (Standard Vorschub)	L - R	mm	3842
- Mit automatischer Hubverstellung	V - H Höhe Gewicht (ca.)	mm mm kg	1717 3819 28500

PLANETENGETRIEBE

	BPG	○
--	-----	---

VORSCHUBAPPARATE

	Standard	BSV 300
	Varianten	BSV 500 BSV 170 BSV 75



^{A)} Varianten auf Anfrage.

^{B)} inkl. Standardsteckdosen für Peripheriegeräte.

^{C)} über Flur.

^{D)} ohne Elektroschrank, Ölkühler und Peripheriegeräte.

○ in Vorbereitung.

Technische Änderungen vorbehalten.