

Technische Daten BSTA 280.

			BSTA 280-75	BSTA 280-88
Nennkraft		kN	280	280
Werkzeugeinbauöffnung	L - R	mm	750	880
Hubzahl	Min.	1/min	100	100
- Verstellhub	Max.	1/min	1500 ²⁾	1500 ²⁾
Netzspannung (EN 60204) ^{A)}		V	400	400
Netzfrequenz (EN 60204) ^{A)}		Hz	50/60	50/60
Anschlussleistung ^{B)}	Max.	kVA	73/86 ²⁾	73/86 ²⁾
Steuerspannung		VDC	24	24
Antriebsleistung Hauptmotor		kW	18.5/28 ²⁾	18.5/28 ²⁾
Druckluftanschluss R 1/2"	Min. Max.	bar bar	7 10	7 10
Verstellhub (Standard) ^{A)}		mm	13/14/16/	13/14/16/
- Hubgrößen		mm	19/25/32/	19/25/32/
		mm	38/44/47	38/44/47
Stösselstellweg		mm	51	51
Werkzeugeinbauhöhe	Min.	mm	171	171
(je nach Hub)	Max.	mm	239	239
Aufspannplattenfläche	L - R	mm	740	870
	V - H	mm	536	536
	Höhe ^{C)}	mm	1154	1154
Stößelfläche	L - R	mm	646	776
	V - H	mm	360	360
Bandeinlaufhöhe	Min.	mm	50	50
	Max.	mm	120	120
Banddurchlassbreite	Max.	mm	230	230
(Presse)				
Grundplattenöffnung	L - R	mm	700	830
	V - H	mm	180	180

ABMESSUNGEN^{D)}

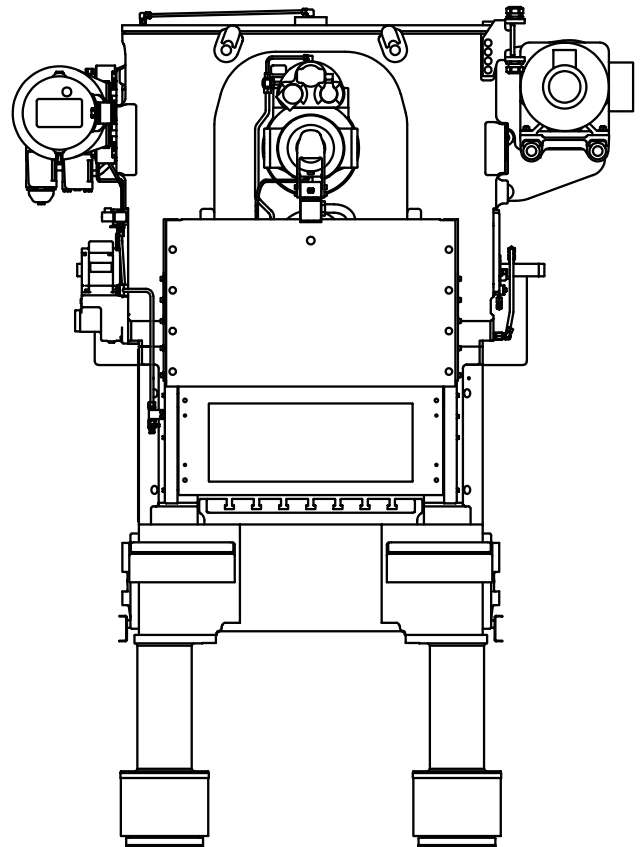
Maschine (Standard Vorschub)	L - R	mm	2057	2057
- Mit halbautomatischer	V - H	mm	1195	1195
Hubverstellung	Höhe	mm	2730	2730
	Gewicht (ca.)	kg	5600	5800
- Mit automatischer	V - H	mm	1230	1230
Hubverstellung	Höhe	mm	2888	2888
	Gewicht (ca.)	kg	5650	5850

PLANETENGETRIEBE^{E)}

	BPG	ja	ja
--	-----	----	----

VORSCHUBAPPARATE

Standard	BBV 180
Varianten	BSV 75
	BSV 170
	BZV 61



^{A)} Varianten auf Anfrage.

^{B)} inkl. Standardsteckdosen für Peripheriegeräte.

^{C)} über Flur.

^{D)} ohne Elektroschrank, Ölkühler und Peripheriegeräte.

^{E)} BSTA mit Planetengetriebe als Option erhältlich.

²⁾ Verstellhubmaschine mit 2000 1/min als Option erhältlich.
Technische Änderungen vorbehalten.