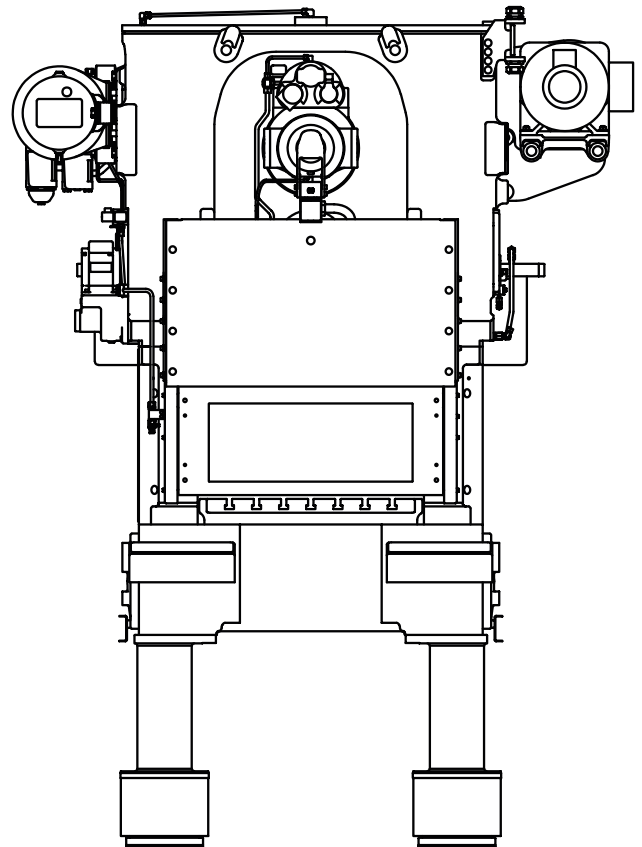


Dati tecnici BSTA 280.

			BSTA 280-75	BSTA 280-88
Forza nominale		kN	280	280
Apertura del piano stampo	S-D	mm	750	880
Velocità	Min.	colpi/min ⁻¹	100	100
- Corsa regolabile	Max.	colpi/min ⁻¹	1500 ²⁾	1500 ²⁾
Tensione di rete (EN 60204) ^{A)}		V	400	400
Frequenza di rete (EN 60204) ^{A)}		Hz	50/60	50/60
Potenza allacciata ^{B)}	Max.	kVA	73/86 ²⁾	73/86 ²⁾
Tensione di comando		VCC	24	24
Potenza del motore principale		kW	18,5/28 ²⁾	18,5/28 ²⁾
Raccordo aria compressa R 1/2"	Min. Max.	bar bar	7 10	7 10
Corsa regolabile (standard) ^{A)}		mm	13/14/16/	13/14/16/
- Lunghezze di corsa		mm	19/25/32/	19/25/32/
		mm	38/44/47	38/44/47
Regolazione slittone		mm	51	51
Altezza di montaggio stampo (a seconda della corsa)	Min. Max.	mm mm	171 239	171 239
Superficie piastra di fissaggio	S-D A-D Altezza ^{C)}	mm mm mm	740 536 1154	870 536 1154
Superficie slittone	S-D A-D	mm mm	646 360	776 360
Altezza entrata nastro	Min. Max.	mm mm	50 120	50 120
Larghezza passaggio nastro (macchina)	Max.	mm	230	230
Apertura vano stampo	S-D A-D	mm mm	700 180	830 180
DIMENSIONI^{D)}				
Macchina (alimentatori standard)	S-D	mm	2057	2057
- Con cambio corsa semiautomatico	A-D Altezza Peso (ca.)	mm mm kg	1195 2730 5600	1195 2730 5800
- Con cambio corsa automatico	A-D Altezza Peso (ca.)	mm mm kg	1230 2888 5650	1230 2888 5850
RIDUTTORE EPICICLOIDALE^{E)}				
	BPG		si	si
ALIMENTATORI				
	Standard	BBV 180		
	Varianti	BSV 75 BSV 170 BZV 61		



^{A)} Varianti su richiesta.

^{B)} Incl. prese standard per periferiche.

^{C)} Sopra pavimento.

^{D)} Senza quadro elettrico, radiatore dell'olio e periferiche.

^{E)} BSTA con riduttore epicicloidale opzionale.

²⁾ Macchina con corsa regolabile 2000 colpi/min⁻¹ come opzione.
Con riserva di modifiche.