

Datos técnicos de la BSTA 280.

			BSTA 280-75	BSTA 280-88
Fuerza nominal		kN	280	280
Abertura montaje del útil	I - D	mm	750	880
Número de golpes	mín.	golpes/min ¹	100	100
- Carrera regulable	máx.	golpes/min ¹	1500 ²⁾	1500 ²⁾
Tensión de la red (UNE-EN 60204) ^{A)}		V	400	400
Frecuencia de la red (UNE-EN 60204) ^{A)}		Hz	50/60	50/60
Potencia de conexión ^{B)}	máx.	kVA	73/86 ²⁾	73/86 ²⁾
Tensión de mando		VCC	24	24
Potencia del motor principal		kW	18,5/28 ²⁾	18,5/28 ²⁾
Empalme del aire comprimido R 1/2"	mín.	bar	7	7
	máx.	bar	10	10
Carrera regulable (estándar) ^{A)}		mm	13/14/16/	13/14/16/
- Longitudes de golpes		mm	19/25/32/	19/25/32/
		mm	38/44/47	38/44/47
Recorrido regulación del carro		mm	51	51
Altura de montaje del útil (según la carrera)	mín.	mm	171	171
	máx.	mm	239	239
Superficie de la placa de amarre	I - D	mm	740	870
	A - D	mm	536	536
	Altura ^{C)}	mm	1154	1154
Superficie del carro	I - D	mm	646	776
	A - D	mm	360	360
Altura de entrada de banda	mín.	mm	50	50
	máx.	mm	120	120
Ancho de paso de banda (máquina)	máx.	mm	230	230
Abertura de la bancada	I - D	mm	700	830
	A - D	mm	180	180

DIMENSIONES^{D)}

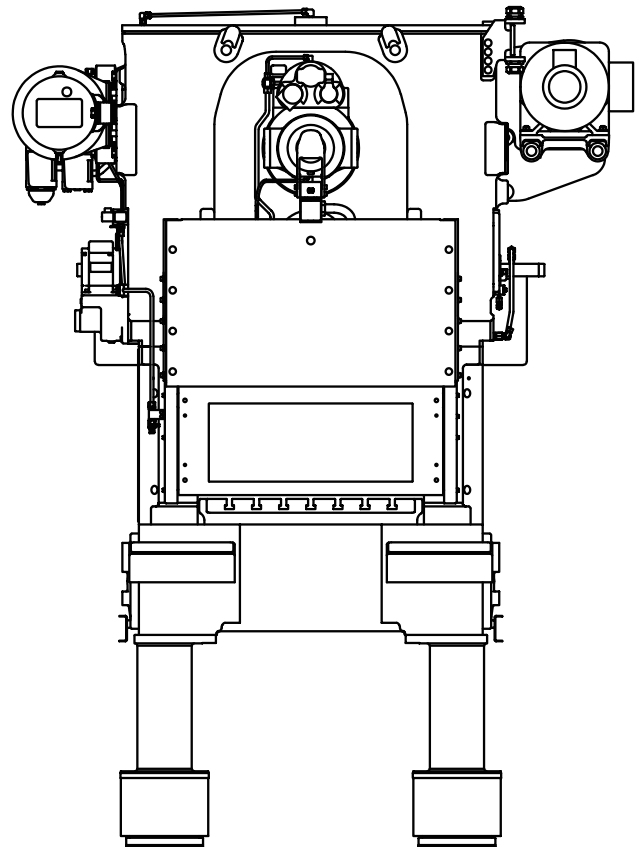
Máquina (alimentadores de banda estándar)	I - D	mm	2057	2057
- Con regulación de la carrera semiautomática	A - D	mm	1195	1195
	Altura	mm	2730	2730
	Peso (aprox)	kg	5600	5800
- Con regulación de la carrera automática	A - D	mm	1230	1230
	Altura	mm	2888	2888
	Peso (aprox)	kg	5650	5850

ENGRANAJE PLANETARIO^{E)}

	BPG	sí	sí
--	-----	----	----

ALIMENTADORES DE BANDA

Estándar	BBV 180
Variantes	BSV 75
	BSV 170
	BZV 61



^{A)} Opciones bajo pedido.

^{B)} Incl. tomas estándares para periféricos.

^{C)} Sobre el nivel del suelo.

^{D)} Sin armario eléctrico, refrigerador de aceite y equipos periféricos.

^{E)} BSTA con reductor planetario opcional.

²⁾ Máquina con carrera regulable 2000 golpes/min opcional.
Sujeto a modificaciones.